

CD-10061

Ampolleta Led Par 30 15W E27



Datos Técnicos

Características Eléctricas

Consumo de Potencia 15W
Intensidad de Corriente 150ma
Tensión de Entrada 220-240 V
Factor de Potencia 0.9
Frecuencia 50/60 Hz
Temperatura de Trabajo ~ 40 ~ 50 °C
Clase II
Vida Útil 25000 h

Características Físicas

LED SDM3528S Modelo Par30 Instalación Superficie
¿Ajustable? No
Color de Carcasa Blanco Material Aluminio/PVC Protección Si
¿Soporte para Tornillos? Si
Cover Empavonado Switch ON / OFF? No
¿Con interruptor? No
Sup. Proyectada al viento 0,3 m²
Tipo de Conexión E27

Area 2m²
Diametro 91mm
Alto 95mm
Peso 0,20 gr
Marca Casa Dade

Algunas imágenes pueden ser ilustrativas

Certificaciones



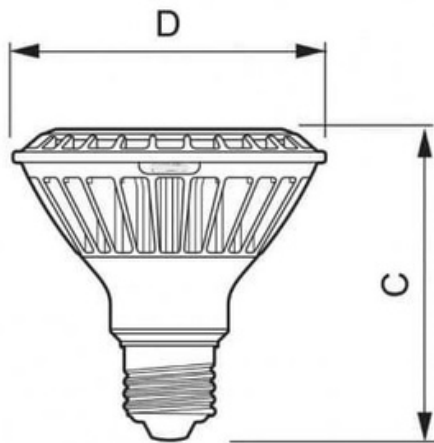
Características Generales

Grado de Protección IP IP20

Uso Interior
Certificación RoHS | CE | CCC

Características Ópticas

Color Frio
CCT 6000-6500k
CRI >80 Ra
Flujo Lumínico 1200lm
Eficiencia Lumínica 80 lm/W
Apertura del Haz >120 °
Dimeable? No



CD-10062

Ampolleta Led Par 30 15W E27



Datos Técnicos

Características Eléctricas

Consumo de Potencia 15W
Intensidad de Corriente 150ma
Tensión de Entrada 220-240 V
Factor de Potencia 0.9
Frecuencia 50/60 Hz
Temperatura de Trabajo ~ 40 ~ 50 °C
Clase II
Vida Útil 25000 h

Características Físicas

LED SDM3528S Modelo Par30 Instalación Superficie
¿Ajustable? No
Color de Carcasa Blanco Material Aluminio/PVC Protección Si
¿Soporte para Tornillos? Si
Cover Empavonado Switch ON / OFF? No
¿Con interruptor? No
Sup. Proyectada al viento 0,3 m²
Tipo de Conexión E27

Area 2m²
Diámetro 91mm
Alto 95mm
Peso 0,20 gr
Marca Casa Dade

Algunas imágenes pueden ser ilustrativas

Certificaciones



Características Generales

Grado de Protección IP IP20

Uso Interior
Certificación RoHS | CE | CCC

Características Ópticas

Color Calido
CCT 3000-3500k
CRI >80 Ra
Flujo Lumínico 1200lm
Eficiencia Lumínica 80 lm/W
Apertura del Haz >120 °
Dimeable? No

